

Руководство по эксплуатации

Кронштейн для телефона с регулируемой подсветкой 29157 2

Оглавление

Общие сведения	2
Технические характеристики	2
Комплектация	2
Размеры.....	2
Управление	2
Правила эксплуатации	3
Транспортировка и хранение	3
Утилизация	3
Дата производства	3
Гарантийные обязательства	3
Паспорт изделия.....	3

Общие сведения

Кронштейн для смартфона с регулируемой LED подсветкой и питанием от USB. Подсветка работает в трёх режимах: теплый, яркий белый и холодный свет. Яркость и цветовая температура подсветки настраиваются с помощью пульта.

Два гибких штатива вращаются на 360 градусов. Кронштейн совместим с любыми смартфонами шириной от 58-ми до 85-ти миллиметров.

Металлическая клипса позволяет закрепить кронштейн на краю поверхности вертикально или горизонтально, что делает устройство незаменимым помощником при создании качественных селфи и впечатляющих таймлапсов.

Технические характеристики

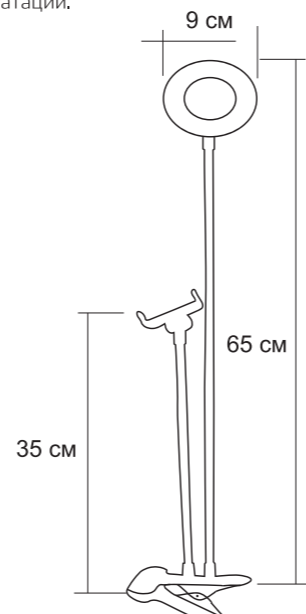
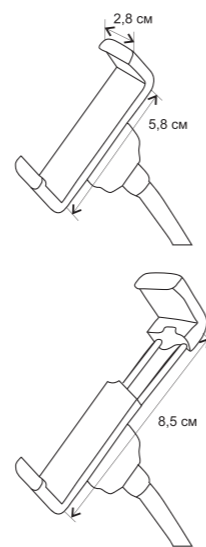
Количество светодиодов, LED	24
Цветовая температура, К	3000-6000
Длина шнура, м	1,6
Питание	USB
Степень защиты	IP20
Материал корпуса	Алюминий
Температура использования	-40°С...+80 °С
Вес, г	452

***Внимание! Производитель оставляет за собой право вносить не принципиальные изменения в конструкцию, не ухудшающие технические характеристики изделия без отражения этого в руководстве по эксплуатации и уведомления потребителя.**

Комплектация

- Кронштейн для телефона.
- Инструкция по эксплуатации.

Размеры



2

Управление

Подсветка кронштейна управляется с помощью переключателя на шнуре:



Правила эксплуатации

Не пытайтесь переделать или модифицировать кронштейн. Не допускайте попадания воды или других жидкостей внутрь подсветки или переключателя.

Транспортировка и хранение

Транспортировка и хранение изделия должны производиться в заводской упаковке с соблюдением мер предосторожности от механических повреждений и воздействия атмосферных осадков. Хранить в закрытых помещениях с естественной вентиляцией при температуре от -25°С до +50°С и относительной влажности не более 80%.

Утилизация

Изделие необходимо утилизировать согласно требованиям законодательства территории реализации.

Дата производства

Указана на корпусе изделия (или на упаковке): 00.00 (первые две цифры – месяц изготовления, вторые две цифры – год изготовления).

Гарантийные обязательства

12 месяца с даты покупки изделия при условии соблюдения правил эксплуатации. Замена вышедшего из строя изделия может быть осуществлена по месту покупки при наличии кассового чека и заполненного паспорта изделия. Настоящая гарантия не распространяется на предохранители, разовые батарейки, а также на случаи повреждения в результате небрежного обращения, внесения конструктивных изменений, повышенной загрязнённости, ненадлежащего обращения и ненадлежащих условий эксплуатации, повреждения в результате контакта продукта с жидкостями.

Паспорт изделия

Модель/артикул	Дата изготовления	Дата продажи	Подпись, штамп продавца

Producer: REV Ritter GmbH 9F, Building A, Hengyuan Plaza № 1988, Beisanhuan East Rd. Cixi, Ningbo, China.
www.rev.ru

Производитель: РЕВ Риттер ГмбХ 9Ф, стр. А, Хэн Юань Плаза № 1988, Бетсанхуан роуд, Сикси, Нингбо, Китай.

Уполномоченная организация в РФ: ООО ТД «Пан Электрик», 141402, Россия, Московская область, г. Химки, ул. Ленинградская, стр. 25.

Импортер: ООО «Артэкс» 142003, Россия, Московская область, г. Домодедово, Микрорайон Западный, ул. 25 лет Октября д. 9

3

REV

Кронштейн для телефона
с регулируемой подсветкой



Руководство
по эксплуатации

RU Паспорт

1. Наименование продукции, тип, марка, модель:
кронштейн для телефона с регулируемой подсветкой
2. Область применения:
мобильная фото- и видеосъемка
3. Правила и условия монтажа.
В соответствии с ТУ, хранить в упаковке, перевозить в закрытом транспорте, не требует специальной утилизации
4. Правила и условия безопасной эксплуатации (использования)
Не бросать, беречь от повреждений, от попадания влаги на проводку.
5. Информация о мерах, которые следует принять при обнаружении неисправности продукции
Обращаться по месту приобретения.
6. Месяц/год изготовления продукции, срок службы, гарантийный срок
Дата изготовления указана на упаковке согласно серии:
00.00 (первые две цифры — месяц изготовления, вторые две цифры — год изготовления)
Срок службы — 5 лет. Гарантийный срок — 24 месяца
7. Наименование и местонахождение изготовителя (уполномоченного представителя), импортера, информация для связи с ними
Производитель: РЕВ Риттер ГмбХ 9Ф, стр. А, Хэн Юань Плаза № 1988, Бетсанхуан роуд, Сикси, Нингбо, Китай.
Уполномоченная организация в РФ: ООО ТД Пан Электрик
141402, Россия, Московская область, г. Химки, ул. Ленинградская, стр. 25.
Импортер: ООО «Артэкс» 142003, Россия, Московская область, г. Домодедово, Микрорайон Западный, ул. 25 лет Октября д.9
8. Свидетельство о приёмке
Продукция торговой марки Rev изготовлена и принята в соответствии с обязательными требованиями государственных стандартов, действующей технической документации и признана годной для эксплуатации.
9. Комплектность
 - Кронштейн для телефона
 - Инструкция по эксплуатации

KZ Төл құжат

1. Өнімнің атауы, түрі, маркасы, моделі:
реттелетін көмескі жарығымен телефон үшін Кронштейн
2. Пайдаланылатын аймағы:
мобильді фото және бейне түсіру
3. Монтаж талабы және ережесі.
Техникалық шартқа сәйкес, қорапта сақталуы тиіс, Жабұлы көлікте тасылуы керек, Арнайы тазартуларды талап етпейді.
4. Пайдалануға берудің қауіпсіздік ережелері мен шарттары (пайдалану)
Зақымданудан қорғау, сымнан ылғалдан қорғаңыз
5. Өнімді пайдалануда ақаулар табылған жағдайда қолданылатын ақпарат
Алған жерге хабарласу
6. Өнімнің жасалған айы, қызмет ету мерзімі, кепілдік мерзімі
Дайындалған күні сериясы бойынша орамада көрсетілген:
00.00 (алғашқы екі сан — өндіріс ай, екінші екі сан — шығарылған жылы)
Қызмет мерзімі 5 жыл, Кепілдік мерзімі — 24 ай
7. Дайындаушының мекен-жайы мен аталуы (жауапты өкіл), шетке шығарушы, олармен байланыстың хабарламасы
Өндіруші: РЕВ Риттер ГмбХ 9Ф, стр. А, Хэн Юань Плаза № 1988, Бетсанхуан роуд, Сикси, Нингбо, Китай
Ресей Федерациясындағы уәкілетті ұйым: TD Pan Electric, LLC, 141402, Мәскеу облысы, Ресей, Химки, Ленинград к., 25.
Импорттаушы: «Артэкс» ЖШҚ 142003, Ресей, Мәскеу облысы, Домодедово, Западный ықшам ауданы, ул. 25 лет Октября д.9
8. Қабылдау куәлігі
Ritter сауда маркасының өнімі мемлекеттік стандарттарлық міндетті талаптарына, қолданыстағы техникалық құжаттарға сәйкес әзірленген және қабылданған, қолданысқа лайық деп танылған.
9. Жинағы
 - Телефонға арналған кронштейн
 - Төл құжат